



Snowman T2001

产品手册

PRODUCT MANUAL

嘉腾机器人
400 820 1028



Snowman T2001

L968×W706×H2037mm

自然导航型消毒AGV、可原地旋转、离线充电。

1. 采用雾化消毒方式，高校又安全；
2. 自然导航运用，实现自主定位，自动避障；
3. 采用激光扫描雷达获得环境轮廓扫描信息，利用环境中的固有特征，按照既定规划路径准确行进至目的地；
4. 采用消毒水符合国际规定应用范围；
5. 可以应用于医疗卫生机构、各类公共场所，食品加工等多种场合。

Natural navigation Sanitizing AGV, in-situ rotation, offline charging

1. efficient and safe by Adopting atomization disinfection method ;
2. Use of natural navigation to achieve autonomous positioning and automatic obstacle avoidance.
3. Accurately travel to the destination according to the established planned path by using the laser scanning radar to obtain environmental contour and inherent characteristics of the environment
4. Using the Sanitizers that comply with international regulations
5. Applied in medical and health institutions, various public places, food processing and other occasions.

技术参数 CHARACTERISTIC

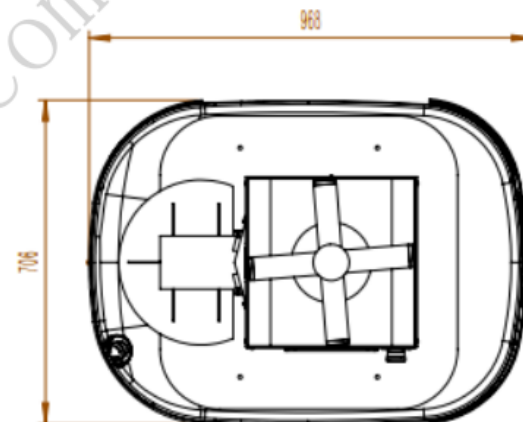
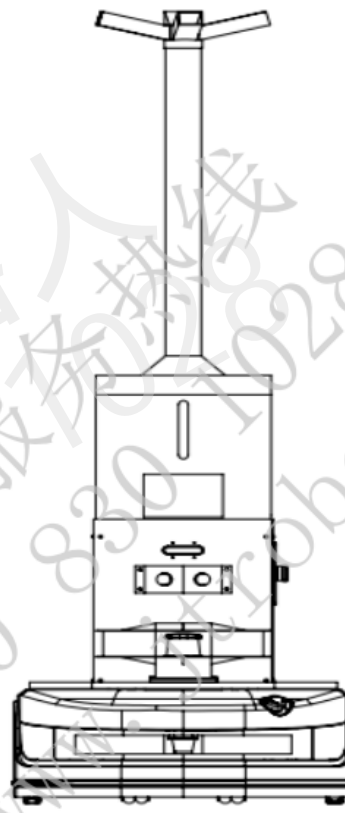
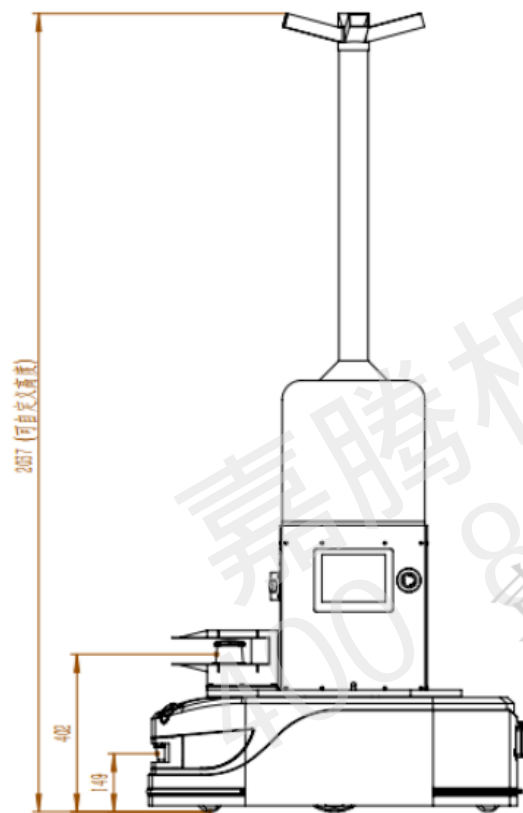


Snowman T2001

L968×W706×H2037mm

型号 Model	Snowman T2001	
基本功能 Basic skills	背负 Carrying	
自身重量 Weight	≤ 226 kg	
载重能力 Capacity	16 L (可装消毒水容量Capacity)	
导引方式 Direction	轮廓导航	
行走方向 Drive	前进/原地旋转 Forward/In-situ Rotation	
驱动方向 Drive	底盘差速 Chassis Differential	
前进速度 Forward speed	≤ 0.4 m/min	
加速度 Acceleration	≤ 0.15 m/s ²	
爬坡能力 Climbing ability	≤ 1 %	
最小转弯半径 Minimum turning radius	原地旋转	
尺寸 Dimension	L968×W706×H2037mm	
电机 Motor	类型 Type	伺服电机 Servo Motor
	输出功率 Output power	750w×2
控制方式 Control	工控机控制 Industrial Computer Control	
驱动模组 Drive module	驱动轮 Drive wheel	Φ 190 聚氨酯 Polyurethane
充电时间 Charging time	1 h	
续航时间 Battery life	≤ 5 h	
蓄电池 Accumulator	D48V 15AH (铁锂电池 Lithium iron battery)	
充电方式 charging mode	离线充电 (48V 一个) Offline charging	

产品视图 VIEW



Snowman T2001

L968×W706×H2037mm



服务热线 Toll Free

400-830-1028

实现在火星上搬运与救援

We aim to carry and rescue on Mars



微信公众号

WeChat



微信客服

WeChat Service

邮箱 Email

Marketing@jtrobots.com

官网 Website

www.jtrobots.com